

CYB503 (CYB4212-TH 压力变送器)

产 品 使 用 说 明

佛 山 市 天 华 传 感 科 技 有 限 公 司









2020-V1.0

- 欢迎选购**佛山市天华传感科技有限公司**产品。
- 产品订购和使用前请仔细阅读《CYB503 (CYB4212-TH)压力变送器使用说明书》。
- 产品使用后，请保留《使用说明》，以便产品维护及售后服务。

一、产品外观及组成



二、使用时注意事项

-  产品供电 24VDC（范围：9-30VDC）；
-  严禁使用硬物（如：螺丝刀、手指、铁钉等）去使得压芯体受压力测量输出；
-  电源和信号线按订购产品规格要求，正确接线；
-  产品安装时，受力部位为“过程连接六方扳手位”，扳手规格与六方相对应；
-  严禁被测系统的介质温度、压力量程、激励电压超过变送器的额定使用范围；
-  注意保护变送器引出电缆，现场使用跨度过大时，建议使用金属管保护或架空；
-  压力变送器属精密计量仪器，切勿强加冲击、摔打，以免损坏芯体
-  产品安装于通风、干燥、无强腐蚀环境，露天安装加防护装置，避免阳光直接照射；

三、产品质量保证 免责范围 维修服务

1、品质保证服务

(1) 产品质量实行三包：质保期以交货之日起计算，为期 13 个月。在质保期内，如因产品本身质量问题， 我公司提供免费维修、更换和退货服务。

- 1) 、产品一般零部件、元器件失效，更换后即能恢复使用要求的，免费按期修复；
- 2) 、产品主要零部件、元器件失效，不能按期修复的，更换同规格的合格产品；
- 3) 、产品因设计、制造等原因造成主要功能不符合企业标准和合同规定的要求，客户要求退货时，收回故障产品，退回客户货款。

(2) 免责范围：在质保期内，下列人为和不可抗力因素导致的产品故障不属免费维修、更换和退货服务范围：

- 1) 、客户使用不当造成产品故障；
- 2) 、客户对产品自行修理和改装；
- 3) 、产品外观严重破损变形，产品标识丢失、无法识别产品来源；
- 4) 、地震、水灾、易胜博、等自然灾害导致产品损坏；
- 5) 、其它人为因素。

2、产品终身维修服务

对超过质保期和在免责范围内的故障产品，我公司将为您的产品提供终身维修，只收取维修成本费用和产品运输费用。

3、产品限时维修服务

1) 、收到客户故障产品的三个工作日内，向客户报告故障原因分析、故障责任、维修费用（超过质保期和在免责范围内的故障产品）和维修完成时间。

2) 、客户对故障原因、故障责任、维修费用和维修完成时间等事项无异议，确认进行维修之日起，故障产品在下述限定时间内修复，并向客户发出修复产品：

- 1) 轻微程度故障——3 个工作日内
- 2) 一般程度故障——5 个工作日内
- 3) 严重程度故障——10 个工作日内

四、CYB503 (CYB4212-TH)压力变送器简介及型号命名

- CYB503 (CYB4212-TH) 压力变送器简介：
 - ✓ 采用进口感压芯片；选进的贴片工艺，具有零点、满量程补偿、温度补偿
 - ✓ 工业标准模拟量 4-20mA 或 0-5V/10V 输出
 - ✓ 高精度稳定放大集成电路
 - ✓ 结构小巧、全封焊结构、抗冲击、耐疲劳、可靠性高、多种过程连接方式
- PT500-503 压力变送器主要应用：
 - ✓ 管道水压及水压设备压力测量
 - ✓ 液压系统管道及液压设备压力测量
 - ✓ 气缸及气管压力测量
 - ✓ 其它民用/工业 自动化领域的压力测量

● 型号命名

CYB 503 (0-1.0MPa) K OA C3 G01 3M 000
 ① ② ③ ④ ⑤ ⑥ ⑦ ⑧ ⑨

- ①：普量类别 代码：CYB
- ②：结构规格 代码：503
- ③：压力量程 代码：X-Y
- ④：芯体类型 代码：Y/K/T
- ⑤：输出信号 代码：O_
- ⑥：综合精度 代码：C_
- ⑦：过程连接 代码：G_
- ⑧：配线长度 代码：_M
- ⑨：用户定制 代码：000

选型示例：**CYB503 (0-1.0MPa) K OA C3 G01 3M**

CYB	天华压力产品型号
503	结构规格
0~1.0MPa	压力量程范围
K	芯体类型；扩散硅芯体
OA	输出类型；4~20mA
C3	综合精度；±0.5%FS
G1	过程连接；M20*1.5 螺纹连接
3M	配线长度 3米
000	省略；用户没有特定要求

③代码	压力量程范围
X-Y	0~0.6~60MPa; -0.1~0~0.6~5MPa;
	-100KPa~10KPa~40MPa; ±10KPa~±100KPa

④代码	芯体类型
Y	应变计芯体
K	扩散硅充油芯体
T	陶瓷芯体

⑤代码	输出信号	⑤代码	输出信号
OA	4~20mA 二线制	OE	0.5~4.5VDC 三线制
OB	0~20mA 三线制	OO	定制规格
OC	0~5VDC 三线制		
OD	0~10VDC 三线制		

⑥代码	综合精度
C1	±0.1%FS
C2	±0.25%FS
C3	±0.5%FS
C4	±1%FS

⑦代码	过程连接	⑦代码	过程连接
G01	M20*1.5	G07	1/4NPT
G02	G1/2	G08	R1/4
G03	ZG1/2	G09	G3/8
G04	1/2NPT	G10	G1/8
G05	G1/4	G11	M12X1.25
G06	ZG1/4	G00	定制规格

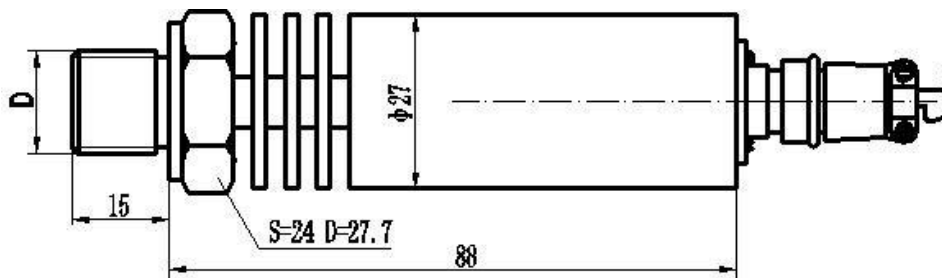
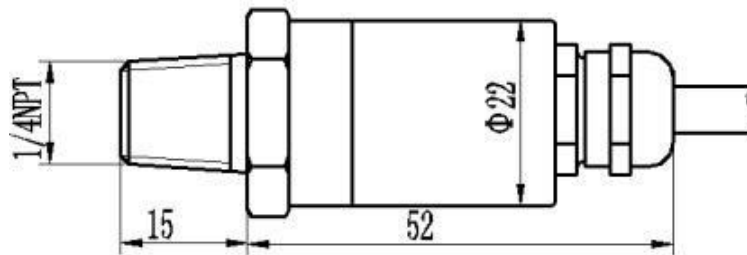
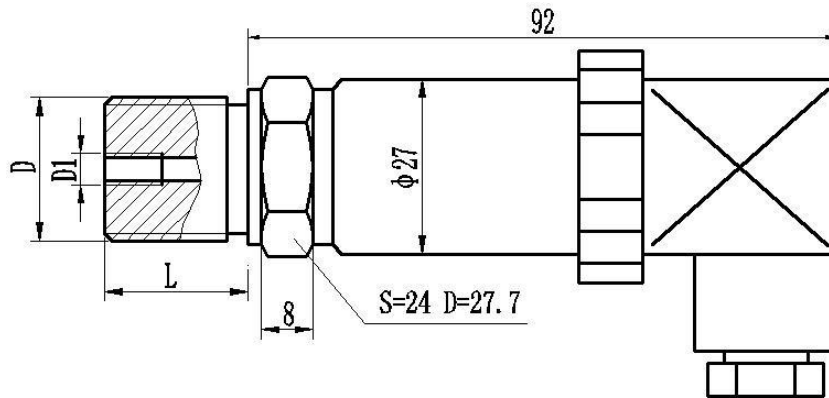
⑧代码	配线长度
M	3M: 标准配置; M 前面数字为实际配套长度

⑨代码	用户制定代码
000	如: 316, 产品材料规格为 316L 不锈钢

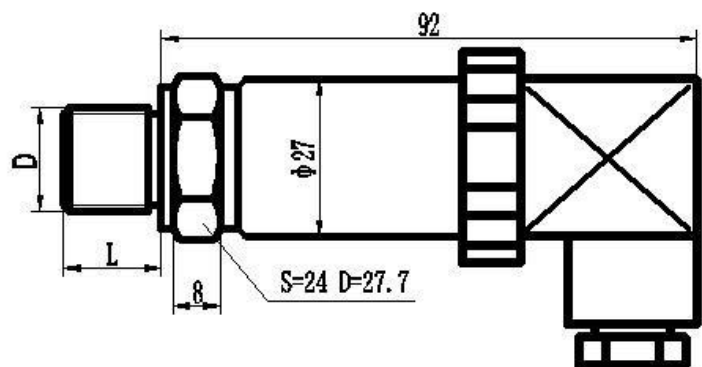
五、压力变送器技术参数

项目	参数
测量介质	液体、气体（与产品过程连接材料兼容）
压力形式	表压、绝压
量 程	0~0.6~60MPa
	-0.1~0~0.6~5MPa
	-100KPa~10KPa~40MPa
	±10KPa~±100KPa
综合精度	±0.25%FS; ±0.5%FS; ±1%FS
非 线 性	≤0.25%FS
重 复 性	≤0.1%FS
输出信号	4~20mA(二线制); 0~20mA(三线制)
	0~5VDC; 0~10VDC(三线制)
	0.5~4.5VDC(三线制)/可 5VDC 供电
供电电压	24VDC(9~30VDC)/输出 0.5~4.5VDC 时可用 5VDC 供电
绝缘阻抗	≥1000 MΩ /100VDC
负载阻抗	电流输出: ≤800Ω; 电压输出: ≥50KΩ
介质温度	-20~80℃
环境温度	-20~70℃
补偿温度	0~70℃
响应时间	≤5mS
过载压力	150%FS
破坏压力	5 倍量程(量程小于 5MPa); 3 倍量程(量程大于 5MPa)
电气连接	赫斯曼(DIN34650)
防护等级	Ip65
连接电缆	四芯屏蔽电缆, 标准长度: 3 米
连接材料	304/316L
过程连接	M20X1.5, G1/2, G1/4, ZG1/4, 1/4NPT, ZG1/2, G3/8, M12X1.5……

六、产品结构

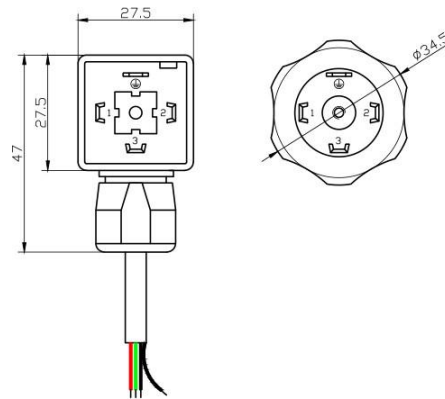


尺寸 D	长度L	尺寸 D	长度L
M22×1.5	15	M10×1	12
G 1/2	15	G1/8	12
M20×1.5	15	1/2NPT	18
M18×1.5	15	1/2PT	18
G3/8	15	3/8 PT	15
M16×1.5	15	3/8 NPT	15
M14×1.5	15	1/4 NPT	14
G1/4	14	1/4 PT	14
M12×1	14	1/8 NPT	12



七、电气连接

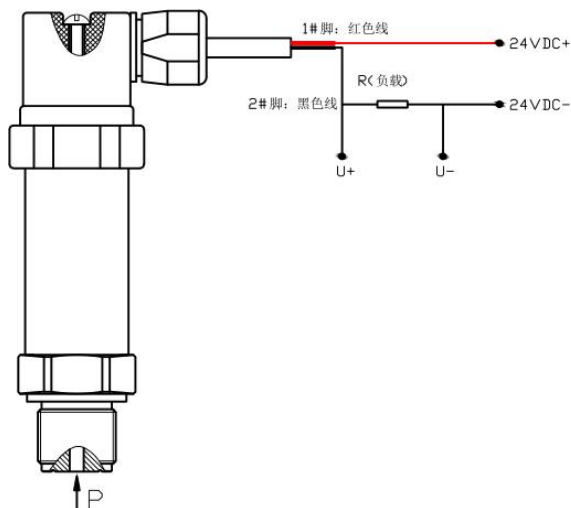
1、电气连接器：赫斯曼(DIN34650)



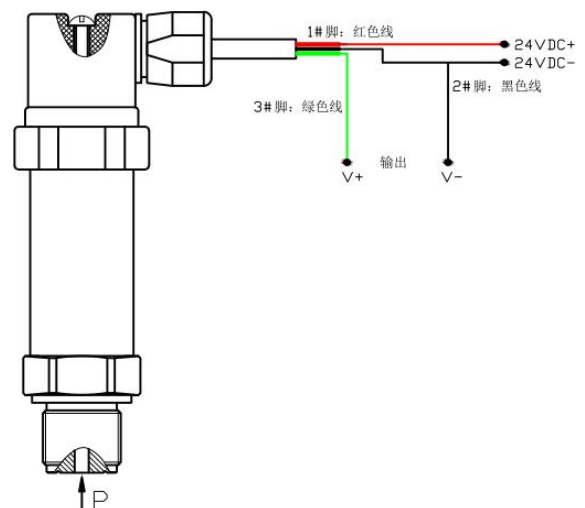
引脚	功能		
	4~20mA	0~5VDC/0-10VDC/0.5-4.5VDC/0-20mA	电缆线颜色
1	电源正极 (E +)	电源正极 (E +)	红色线
2	信号正极 (S +)	电源负极 (E -) 与信号负极 (S-)	绿色线
3	空	信号正极 (S +)	黑色线
GND	接地 (GND)	接地 (GND)	屏蔽层

2、压力变送器信号采集电路

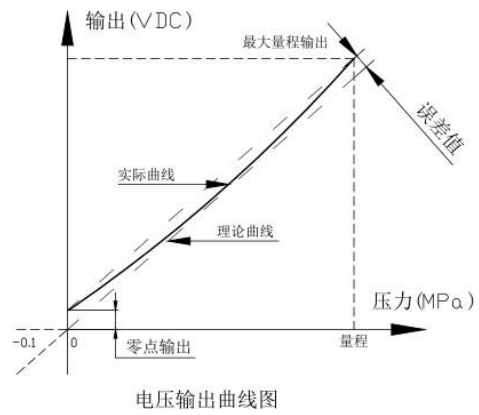
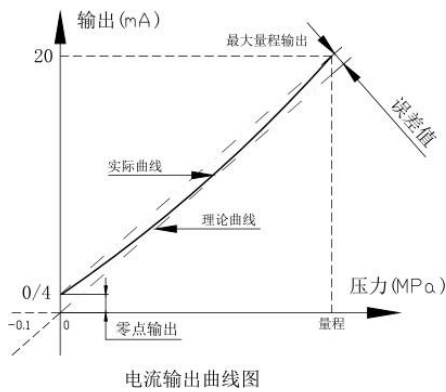
A、4-20mA (二线制) 输出类型



B、VDC (三线制) 电压输出类型

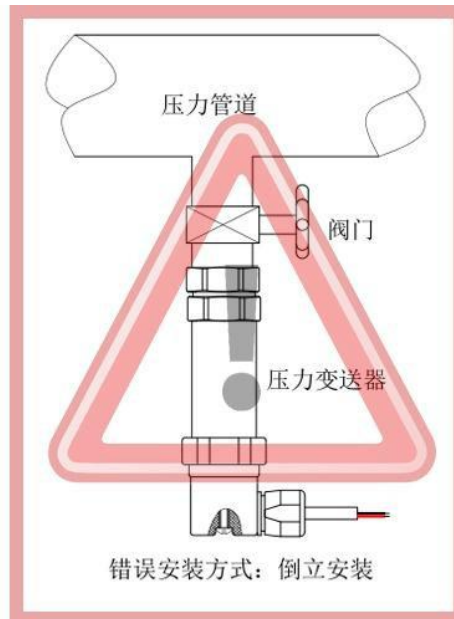
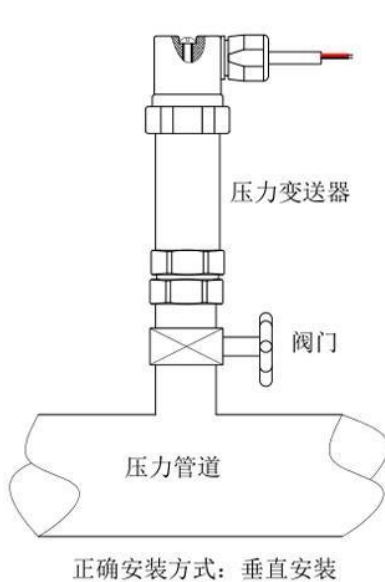


3、CYB503 输出曲线

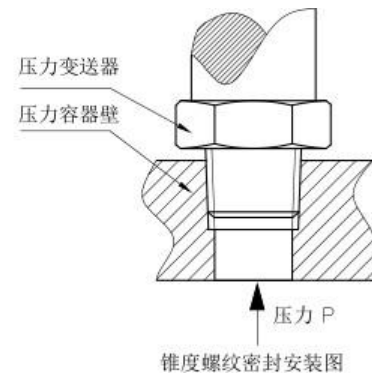
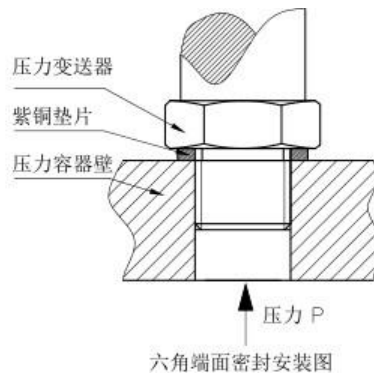
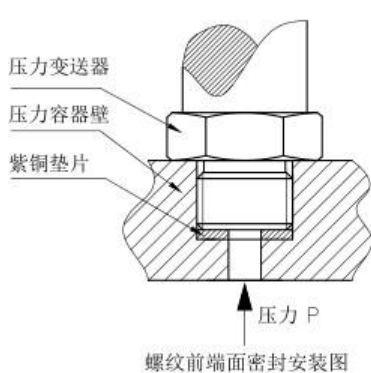


八、过程连接

1、安装方式:



2、压力密封方式:



九、常见问题及处理方法

问 题 1：压力变送器无输出？

原因	处理方法
电源线接反	按产品《使用说明书》/产品合格证/产品标牌要求接线
电气连接器接线不良	拆开电气连接器，检查各端脚接线是否牢固
电缆线断路	更换电缆
变送器放大板烧坏	返修或更换

问 题 2：压力变送器输出 $<3.92\text{mA}$ 或小于 0VDC ？

原因	处理方法
供电电压小于要求值	正常最小供电电压为 9VDC ，检查电压值
供电电源功率不够	供电电源功率是否达到带额定负载要求
采集回路负载过大	检查电路负载
压力值超出最小量程值	变送器引压口是否形成负压
压力变送器放大板烧坏	返修或更换
冲击或过压芯体损坏	返修或更换

问 题 3：压力变送器输出 $\geq 22\text{mA}$ 或 $5.5\text{VDC}/10.5\text{VDC}$ ？

原因	处理方法
供电电压小于要求值	正常最小供电电压为 9VDC ，检查电压值
供电电源功率不够	供电电源功率是否达到带额定负载要求
压力值超出最大量程值	检查压力变送器加载压力
压力变送器放大板烧坏	返修或更换
冲击或过压芯体损坏	返修或更换

问 题 4：压力变送器输出不稳定？

原因	处理方法
压力源不稳定	检查加压系统压力不否稳定
没有接地线	压力变送器及设备接上地线
变送器安装位置有大磁场	加装屏蔽罩或更换安装位置
电缆线过长并穿过磁场	更换电缆线走线位置
变送器进水或蒸汽	变送器不通电状态下放进温箱，加温 65 度进行烘干
加压管道有石沙或杂物	清理
压力介质温度过高	查检介质温度是否在变送器允许范围

佛山市天华传感科技有限
公司

电话：13702267723
13434810935

官网：<http://www.th-sensor.com>

邮箱：963514798@qq.com

地址：佛山市顺德区大良街道凤翔路41号顺德创意产业园D
栋318

邮编：528303