

CYB802 微差压变送器

产 品 使 用 说 明

佛山市天华传感科技有限公司

2022-V1.0

- 欢迎选购**佛山市天华传感科技有限公司**产品。
- **佛山市天华传感科技有限公司**保留所有权利。
- 产品订购和使用前请仔细阅读《CYB802 微压差变送器使用说明书》。
- 产品使用后，请保留《使用说明》，以便产品维护及售后服务。

一、产品外观及组成



- 1、进口型微压差压力芯片，最少压差 100Pa；
3-5 倍耐压，适用于干燥性气体压差测量；
- 2、零点、满度，温补、线性补偿；
- 3、高精度、稳定、数字放大电路；多种信号输出；
- 4、铝合金氧化外壳；
- 5、8mm+M10 快速插头过程连接；
- 6、结构小，紧线螺母防水出线方式电气连接；
- 7、配套四/五芯屏蔽电缆；

二、使用时注意事项

- ! 严禁产品供电范围超过产品规定标准；
- ! 产品测量介质为：干燥性气体，严禁用于测量液体、蒸汽或湿度大气体介质；
- ! 严禁使用硬物（如：螺丝刀、手指、铁钉等）去使得压力膜片受压力测量输出；
- ! 电源和信号线按订购产品规格要求，正确接线；
- ! 产品安装时，引压管采用 8mm 硬质气管，防止气体压力使用气管膨胀；
- ! 严禁被测系统的介质温度、压力量程、激励电压超过变送器的额定使用范围；
- ! 注意保护变送器引出电缆，现场使用跨度过大时，建议使用金属管保护或架空；
- ! 压力变送器属精密计量仪器，切勿强加冲击、摔打，以免损坏芯体
- ! 产品安装于通风、干燥、无强腐蚀环境，露天安装加防护装置，避免阳光直接照射；
- ! 产品仪表严禁进水/漏水/泡水情况，露天安装加防护装置，避免阳光直接照射；

三、产品质量保证 免责声明 维修服务

1、品质保证服务

(1) 产品质量实行三包：质保期以交货之日起计算，为期 13 个月。在质保期内，如因产品本身质量问题， 我公司提供免费维修、更换和退货服务。

- 1) 、产品一般零部件、元器件失效，更换后即能恢复使用要求的，免费按期修复；
- 2) 、产品主要零部件、元器件失效，不能按期修复的，更换同规格的合格产品；
- 3) 、产品因设计、制造等原因造成主要功能不符合企业标准和合同规定的要求，客户要求退货时，收回故障产品，退回客户货款。

(2) 免责声明：在质保期内，下列人为和不可抗力因素导致的产品故障不属免费维修、更换和退货服务范围：

- 1) 、客户使用不当造成产品故障；
- 2) 、客户对产品自行修理和改装；
- 3) 、产品外观严重破损变形，产品标识丢失、无法识别产品来源；
- 4) 、地震、水灾、易胜博、等自然灾害导致产品损坏；
- 5) 、其它人为因素。

2、产品终身维修服务

对超过质保期和在免责声明范围内的故障产品，我公司将为您的产品提供终身维修，只收取维修成本费用和产品运输费用。

3、产品限时维修服务

1) 、收到客户故障产品的三个工作日内，向客户报告故障原因分析、故障责任、维修费用（超过质保期和在免责声明范围内的故障产品）和维修完成时间。

2) 、客户对故障原因、故障责任、维修费用和维修完成时间等事项无异议，确认进行维修之日起，故障产品在下述限定时间内修复，并向客户发出修复产品：

- 1) 轻微程度故障——3 个工作日内
- 2) 一般程度故障——5 个工作日内
- 3) 严重程度故障——10 个工作日内

四、CYB802 微差压变送器简介及型号命名

- ✓ 进口型微压差压力芯片，最少压差 100Pa；
- ✓ 3-5 倍耐压，适用于干燥性气体压差测量；
- ✓ 高精度、稳定、数字标定调节、放大集成电路；
- ✓ 零点、满度，温补、线性补偿；
- ✓ 输出信号类型广泛，4-20mA/0-20mA/0-5V/10V/RS485-RTU 及低功耗 RS485；
- ✓ 铝合金氧化外壳；8mm+M10 快速插头过程连接；
- ✓ 结构小，紧线螺母防水出线方式电气连接；
- ✓ 可替代国外同类型产品；
- CYB802 主要应用：
 - ✓ 负压、无尘车间、科室等压力测量与监控；
 - ✓ 楼宇、通风等压力测量与监控；
 - ✓ 吸尘管道，废气处理等压力测量与监控；

● 型号命名

CYB802 **(0-1000Pa)** **W** **OA** **C3** **G28** **3m** **000**
 ① ② ③ ④ ⑤ ⑥ ⑦ ⑧ ⑨

- ①：天华类别 代码：CYB
- ②：结构规格 代码：802
- ③：压力量程 代码：X-Y
- ④：芯体类型 代码：W
- ⑤：输出信号 代码：O_
- ⑥：综合精度 代码：C_
- ⑦：过程连接 代码：G_
- ⑧：配线长度 代码：_m
- ⑨：用户定制 代码：000

选型示例：CYB802 (0-1000Pa) W OA C3 G28 3m

CYB	天华压力产品型号
802	结构规格
0~1000Pa	压力量程范围
W	芯体类型；微压差芯体
OA	输出类型；
C3	综合精度；±0.5%FS
G28	过程连接；φ8 快速插头+M10 螺纹
3m	电缆线长度
000	用户没有特定要求

③代码	压力量程范围
X-Y	0~100、200、300、500、1000 (Pa) ;
	0~1、2、3、5、10、20、30、40、50、70、100 (KPa) ;
	-100KPa~-10KPa~0~100 (KPa) ;
	±500Pa~±100KPa;

④代码	芯体类型
W	微压差芯体

⑤代码	输出信号	⑤代码	输出信号
OA	4~20mA 二线制	OX	4~20mA/PT100
OB	0~20mA 三线制	OY	RS485-RTU+4-20mA
OC	0~5VDC 三线制	OZ	Can2.0B(支持 CANopen、J1939 协议)
OD	0~10VDC 三线制	OZ1	RS485-RTU (低功耗) +PT100
OE	0.5~4.5VDC 三线制	OK	RS485-RTU
OL	RS485-RTU (低功耗)	OO	定制规格

⑥代码	综合精度
C2	±0.25%FS(量程 5KPA 以上)
C3	±0.5%FS
C4	±1%FS

⑦代码	过程连接	⑦代码	过程连接
G28	φ8 快速插头+M10 螺纹(通用)	G01	M20X1.5
		G02	G1/2
		G03	ZG1/2
		G04	1/2NPT
		G12	M22X1.5
		G00	定制规格

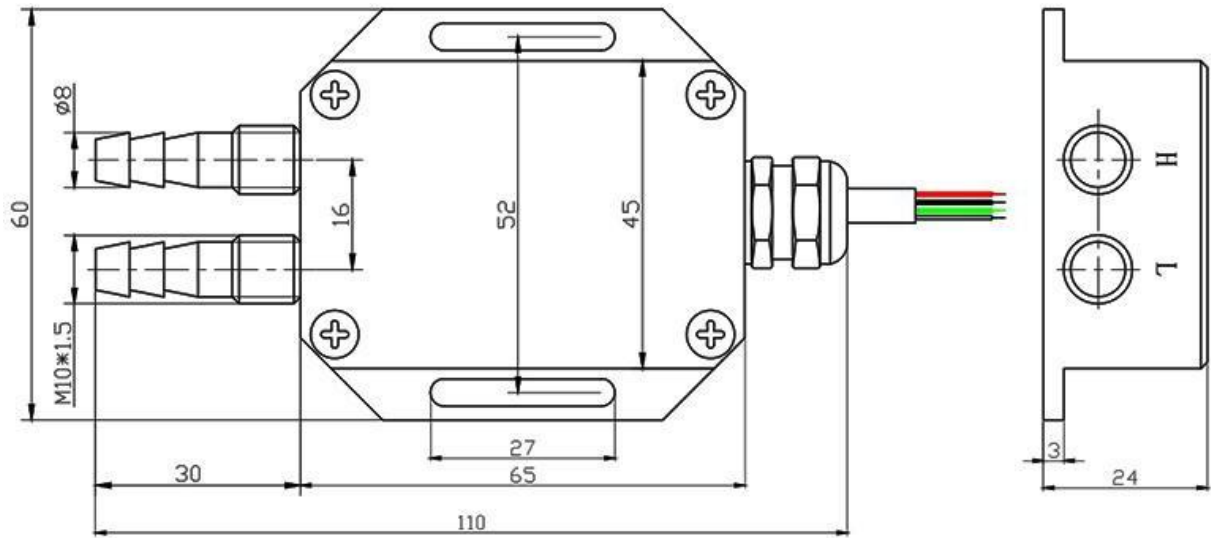
⑧代码	配线长度
3m	3 米: 标准配置; m 前面数字为实际配套长度

⑨代码	用户制定代码
000	无特殊用户定制参数

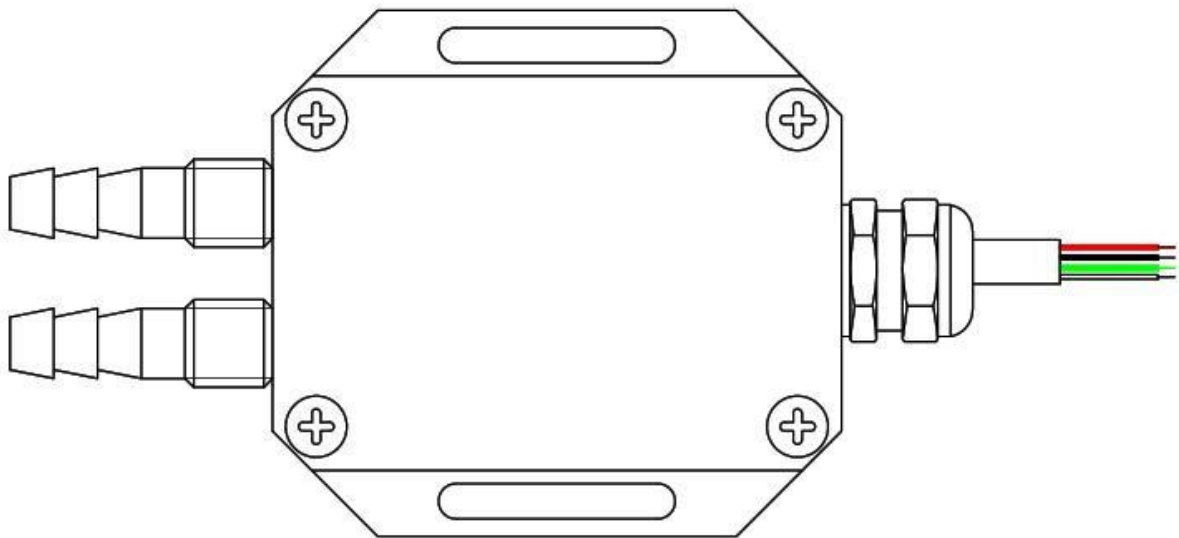
五、CYB802 微差压变送器技术参数

项目	参数
测量介质	干燥性气体
压力形式	差压
量 程	0~100、200、300、500、1000 (Pa) ;
	0~1、2、3、5、10、20、30、40、50、70、100 (KPa) ;
	-100KPa~-10KPa~0~100 (KPa) ;
	±500Pa~±100KPa;
静压 (耐压)	3~5 倍量程
综合精度	±0.25%FS; ±0.5%FS; ±1%FS
非 线 性	≤0.5%FS
重 复 性	≤0.25%FS
输出信号	电流型: 4~20mA 二线制; 4~20mA/0-20mA 三线制
	电压型: 0~5VDC、0~10VDC、0.5~4.5VDC 三线制
	数字型: RS485-RTU、低功耗 RS485-RTU
	Can2.0B (支持 CANopen、J1939 协议)
供电电压	24VDC (9~30VDC)
	5VDC (0.5~4.5VDC 输出型)
	3.1~6.1VDC (低功耗 RS485-RTU)
寿 命	≥100 万次
绝缘阻抗	≥1000 MΩ /100VDC
负载阻抗	电流输出: ≤800Ω ; 电压输出: ≥50KΩ
介质温度	-20~70℃ /
环境温度	-20~70℃
补偿温度	0~60℃
响应时间	≤3mS
过载压力	150%FS
破坏压力	3 倍量程 (量程小于 40MPa); 2 倍量程 (量程大于 41MPa)
电气连接	防水紧线螺母直接出线, 可配套防爆电气连接
防护等级	IP65/IP68
连接电缆	紧线螺母, 标准长度: 3 米
连接材料	铝合金
过程连接	φ 8 快速插头+M10 螺纹 (通用),,,, 可用户制订规格

六、产品结构



七、电气连接



输 出	红色线	黑色线	绿色线	黄色线
4-20mA	E+(电源正)	S+(信号正)	空	空
0-5VDC 0-10VDC 0.5-4.5VDC	E+ (电源正)	E-/S- (电源/信号负)	S+ (信号正)	空
RS485-RTU	E+(电源正)	E-(电源负)	485-A(信号)	485-B(信号)
TTL-RTU	E+(电源正)	E-(电源负)	TTL-T(信号)	TTL-R(信号)

佛山市天华传感科技有限

公司电话：13702267723

13434810935

官网：<http://www.th-sensor.com>

邮箱：963514798@qq.com

地址：佛山市顺德区大良街道凤翔路41号顺德创意产业园D
栋318

邮编：528303