

1 概述

CYX50 系列注油芯体压力传感器选用国际先进的高稳定、高精度硅压力芯片，采用应力优化设计的烧结座，通过贴片、金丝键合、膜片纯平面焊接、高真空注油、压力循环去应力、高温老炼、温度补偿等工艺生产。

CYX50 系列装配尺寸及密封方式符合国际 50 卡盘接口标准，有很好的互换性。主要应用于医药、食品等洁净要求较高的行业，进行压力检测。

2 产品特点

- 测量范围 -100kPa ~ 0kPa ~ 10kPa...7MPa
- 具有表压 G、绝压 A 和密封表压 S 形式VB盖板今年
- 恒流/恒压供电
- 隔离式结构，适用于多种流体介质
- $\Phi 50.5\text{mm}$ 标准压力注油芯体
- 全 316L 不锈钢材质

3 主要用途

- 医药食品
- 工业过程控制
- 气体、液体压力测量

4 技术指标

4.1 电气性能

- 供电电源： $\leq 3.0\text{mA}$; $\text{DC} \leq 10\text{V}$ DC
- 电气连接： 0.2mm^2 四色 100mm 硅橡胶软导线
- 共模电压输出：电流型输入的 50%(典型值)，电压型输入的 40%(典型值)
- 输入阻抗： $2.7\text{k}\Omega \sim 5\text{k}\Omega$
- 输出阻抗： $3.0\text{k}\Omega \sim 6\text{k}\Omega$
- 响应时间(10% ~ 90%)： $< 1\text{ms}$
- 绝缘电阻： $500\text{M}\Omega/100\text{V}$ DC
- 允许过压：1.5 倍满量程

4.2 结构性能

- 膜片材质：不锈钢 316L

- 壳体材质: 不锈钢 316L
- 引压管材质: 不锈钢 316L
- 管脚引线: 镀金柯伐
- 密封圈: 硅橡胶
- 净重量: 约 160g

4.3 环境条件

- 振动: 在 10gRMS, (20~2000) Hz 条件下无变化
- 恒定加速度: 100g, 11ms
- 介质兼容性: 316L 和硅橡胶兼容的液体或气体

4.4 基准条件

- 介质温度: (25±3) °C
- 环境温度: (25±3) °C
- 湿度: (50%±10%) RH
- 环境压力: (86~106) kPa
- 电源: (1.5±0.0015) mA DC

4.5 标准量程灵敏度输出及可选压力形式

量程	满量程输出(mV)	典型值	压力形式	量程	满量程输出(mV)	典型值	压力形式
0~10kPa	35~60	45	G	0~600kPa	90~120	100	G/A
0~20kPa	70~110	90	G	0~1.0MPa	80~120	100	G/A
0~35kPa	55~80	70	G/A	0~1.6MPa	125~185	150	G/A
0~70kPa	55~80	60	G/A	0~2.0MPa	50~70	60	G/A
0~100kPa	60~85	75	G/A	0~3.5MPa	100~120	110	G/S/A
0~200kPa	65~85	75	G/A	0~7.0MPa	120~150	135	S/A
0~400kPa	60~80	70	G/A				

CYX50 系列注油芯体压力传感器



(版本:V2.0)

执行标准： Q/HTC01-2017

4.6 基本参数

参 数	典型值	最大值	单 位
满量程输出	100	250	mV
零位输出	±1	±2	mV
非 线 性	0.2	0.5	%FS
迟 滞	0.05	0.08	%FS
重 复 性	0.05	0.08	%FS
输入/输出阻抗	2.6	5.0	kΩ
零点温漂 ^{注 1}	±0.4	±1.0	%FS, @25℃
灵敏度温漂 ^{注 2}	±0.4	±1.0	%FS, @25℃
长期稳定性	0.2	0.3	%FS/年
激励电流	1.5 (输入电压最大可 10V)		mA
绝缘电阻	500 (100VDC)		MΩ
补偿温度 ^{注 3}	0~50; -10℃~70℃		℃
工作温度	-40~+125/150		℃
存储温度	-40~+125		℃
响应时间	≤1		ms
外壳和膜片材料	316L 不锈钢		
O 型密封圈	硅橡胶		
测量介质	与 316L、硅橡胶兼容的流体		
寿命 (25℃)	>1×10 ⁸ 压力循环 (80%FS)		次
填充介质	硅油		
密封圈	规格多样, 用户自配		

注 1、注 2：0~10kPa 零点温漂、灵敏度温漂典型值 0.5%FS@25℃，最大值 1.2%FS@25℃。
注 3、200kPa 及以下量程，补偿温度 0~50℃；大于 200kPa，补偿温度-10℃~70℃。

佛山市天华传感科技有限公司

网 址： www.th-sensor.com

地址：广东省佛山市顺德区大良凤翔路

电话：137022677231

顺德产业园

CYX50 系列注油芯体压力传感器



(版本:V2.0)

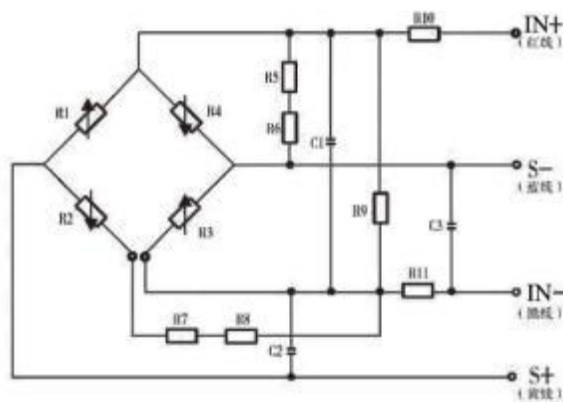
执行标准： Q/HTC01-2017

5 选型结构

5.1 芯体选型型号及外形图

系列	量程	型号	外形图
CYX50	-100kPa ~ 7MPa	CYX5001 (-40°C ~ 125°C)	
		CYX5002 (-40°C ~ 150°C)	

6 原理图及接线方式

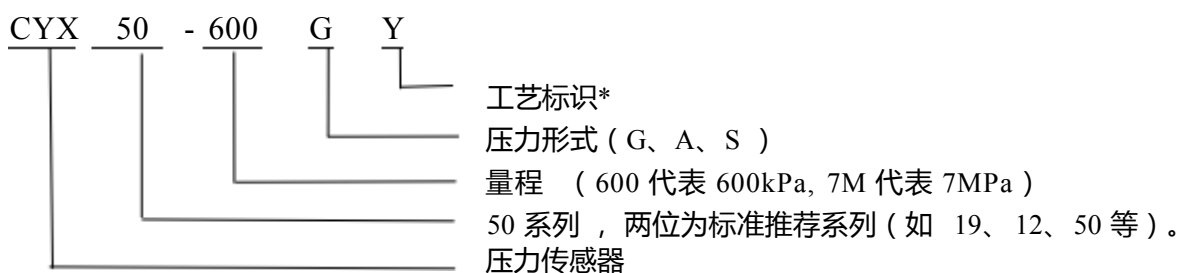


IN+(红线)-供电正 IN-(黑线)-供电负 S+(黄线)-输出正 S-(蓝线)-输出负

7 应用提示

- 注意保护压力芯体前膜片和后端的补偿电路板，以免碰伤影响压力芯体的性能或造成芯体损坏。
- 禁用手或坚硬物按压金属膜片，避免因芯片变形或穿孔而导致芯体损坏。
- G 型芯体后部通气管要保持与大气相通；禁止水、水汽或腐蚀性介质进入芯体后部的参考腔。
- 避免跌落摔碰等，会影响产品稳定性。
- 管脚引线若有变化，以芯体实物携带标签为准。

8 选型指南



*工艺标识： f 表示通用工艺， Y 表示负压工艺。